

Костик Л. Дослідження енергетичної ефективності світлових приладів для зовнішнього освітлення з різними джерелами світла / Л. Костик, С. Поталіцин // Вісник ТНТУ — Тернопіль : ТНТУ, 2014. — Том 76. — № 4. — С. 173-181. — (Приладобудування та інформаційно-вимірвальні технології).

УДК 621.326; 621.327; 628.94

**Л. Костик, канд. техн. наук; С. Поталіцин**

*Тернопільський національний технічний університет імені Івана Пулюя*

## **ДОСЛІДЖЕННЯ ЕНЕРГЕТИЧНОЇ ЕФЕКТИВНОСТІ СВІТЛОВИХ ПРИЛАДІВ ДЛЯ ЗОВНІШНЬОГО ОСВІТЛЕННЯ З РІЗНИМИ ДЖЕРЕЛАМИ СВІТЛА**

**Резюме.** Проведено оцінювання світлотехнічних та енергетичних параметрів світлових приладів (СП) ЖКУ-, РКУ-, ЛКУ11У та ЖКУ-, РКУ Helios 21, що широко використовуються в установках зовнішнього освітлення. В дослідженнях використовувалися джерела світла (ДС), які найпоширеніші в зовнішньому освітленні – лампи розжарювання (ЛР), компактні люмінесцентні лампи КЛЛ, дугові ртутні лампи (ДРЛ) та натрієві лампи високого тиску (ДНАТ). Встановлено, що при використанні світлового приладу ЖКУ-, РКУ Helios 21 із лампою КЛЛ знижується значення коефіцієнта корисної дії СП на 14..17%. У світильнику ЖКУ-, РКУ-, ЛКУ11У найвищий коефіцієнт корисної дії СП із ДРЛ, практично рівні значення із лампою ДНАТ і КЛЛ, найнижчий – із лампою розжарювання.

**Ключові слова:** світловий прилад, компактна люмінесцентна лампа, енергетична ефективність, зовнішнє освітлення, коефіцієнт корисної дії.

**L. Kostyk, S. Potalitycn**

## **INVESTIGATION OF POWER EFFICIENCY OF LIGHTING DEVICES FOR OUTDOOR LIGHTING WITH DIFFERENT LIGHT SOURCES**

**Summary.** To increase the power efficiency of outdoor lighting devices which are designed for classrooms of distant dwellings and rural areas, replacement of incandescent lamps (IL) and arch mercurial lamps (AML) by compact fluorescent lamps (CFL) is proposed. In its turn after substitution of the incandescent light bulbs, which are the point light sources, for the CFL with the voluminous luminous body of different shape the light distribution characteristic changes. In general this parameter specifies the lighting system efficiency. Thus, for example, 30% of the electricity consumption of the LS with the properly chosen the luminous intensity curve (CLI) are saved. While choosing the light devices of (LD) type it is necessary to take into account the energy conversion efficiency (ECE) as well as CLI and its stability during the operation. Therefore its value depends on the luminous body geometric parameters of the installed light sources. The results of lighting and energy parameters of light devices ZhKU-, RKU-, LKU11U and ZhKU-, RKU Helios 21, that are widely used in outdoor lighting devices with the lamps that are most common in outdoor lighting – IL, CLL, AML and High-Pressure Sodium (HPS) - are presented. The measurement of light distribution of lighting devices ZhKU-, RKU Helios 21 and ZhKU-, RKU-, LKU11U with different types of light sources was taken. It is proved that the efficiency of light devices decreases by 14..17 % while using the light device ZhKU-, RKU Helios 21 with the lamp CLL. In the luminaire lamp ZhKU-, RKU-, LKU11U the efficiency of light devices with AML is the highest with HPS and CLL it is practically similar, with incandescent lamps it is the lowest. From the data above we can conclude that power efficiency of lighting device depends on the shaping and geometric size of light sources. When designing the light devices it is possible to gain 80% efficiency that will increase the power efficiency of lighting devices. The expenses for electric power for every of investigated light sources have been calculated. The lowest operational expenses due to built-in electronic ballasts into the socket of the lamp is the advantage of CLL over the other lamps.

**Key words:** light device, compact fluorescent lamp, energy efficiency, outdoor lighting, efficiency.

**Постановка проблеми.** В Україні в установках зовнішнього освітлення широко використовуються малоефективні джерела світла: лампи розжарювання, дугові ртутні лампи, тому проблема енергозбереження є актуальною. Станом на 01.01.2014 р. в установках зовнішнього освітлення експлуатуються 416,67 тис. шт. ЛР та 391,00 тис. шт. ДРЛ, що становить 20,5% та 19,2% від загальної кількості світлоточок відповідно

[1]. Одним із реальних заходів підвищення енергоефективності установок зовнішнього освітлення є широке впровадження енергозберігаючих джерел світла, а саме компактних люмінесцентних ламп. КЛЛ мають вбудовані в лампу малогабаритні ЕПРА і стандартний цоколь (E14, E27, E40), що дозволяє безпосередньо замінювати ЛР потужністю від 25 до 1000 Вт.

У свою чергу, при заміні в світлових приладах ламп розжарювання, які є точковим джерелом світла, на КЛЛ із об'ємним світним тілом різної форми змінюється характеристика світлорозподілу. Цей параметр значною мірою визначає ефективність системи освітлення в цілому. Наприклад, при використанні СП вдало підібраними кривими сили світла (КСС) можна досягти економії електроенергії до 30% [2].

При виборі типу СП поряд із КСС необхідно брати до уваги також і значення коефіцієнта корисної дії (ККД) і його стабільність в умовах експлуатації. При цьому його значення буде залежати від геометричних параметрів світного тіла встановлюваних джерел світла.

Тому важливим питанням є дослідження показників енергетичної ефективності світлових приладів, що широко використовуються в системах зовнішнього освітлення, із різнотипними джерелами світла, а саме ЛР, ДРЛ, ДНаТ та КЛЛ.

**Аналіз останніх досліджень і публікацій.** Енергетична ефективність освітлювальної установки (ОУ) визначається вартістю світлової енергії, що генерується за термін служби і значною мірою залежить від витрат електроенергії на її генерування. Важливим питанням є термін окупності витрат при переобладнанні або розробленні нової освітлювальної установки.

Структура вартісних показників у будь-якій ОУ складається з:

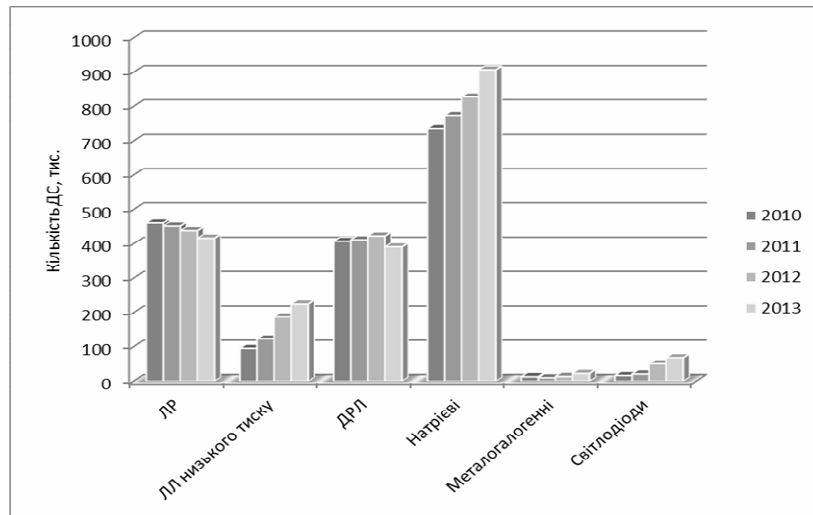
- капітальних витрат на СП і ДС – 10...15 %;
- витрат на монтаж та обслуговування СП – 15 %;
- вартість електроенергії – 70...75%.

У нових і реконструйованих ОУ доцільно використовувати енергоекономні ДС. У першу чергу, це відноситься до енергозберігаючих компактних люмінесцентних ламп, які можна використати в установках зовнішнього освітлення периферійних районів міст та у сільській місцевості [3]. В попередній роботі [4] представлено розрахунок установок вуличного освітлення з використанням СП із КЛЛ. У цих розрахунках вважалося, що СП мають стандартний світлорозподіл, що наводився в технічній документації і не враховувалися зміни при використанні іншого джерела світла.

**Мета роботи** – оцінювання світлотехнічних та енергетичних параметрів світлових приладів для зовнішнього освітлення з різнотипними джерелами світла та взаємозамінність їх у найпоширеніших СП.

**Постановка задачі.** Підвищення енергетичної ефективності світлотехнічних установок зовнішнього освітлення за рахунок використання компактних люмінесцентних ламп.

**Результати дослідження.** Гістограма кількості джерел світла, що використовуються в зовнішньому освітленні з 2010 до 2013 року наведена на рис.1 [1,5].



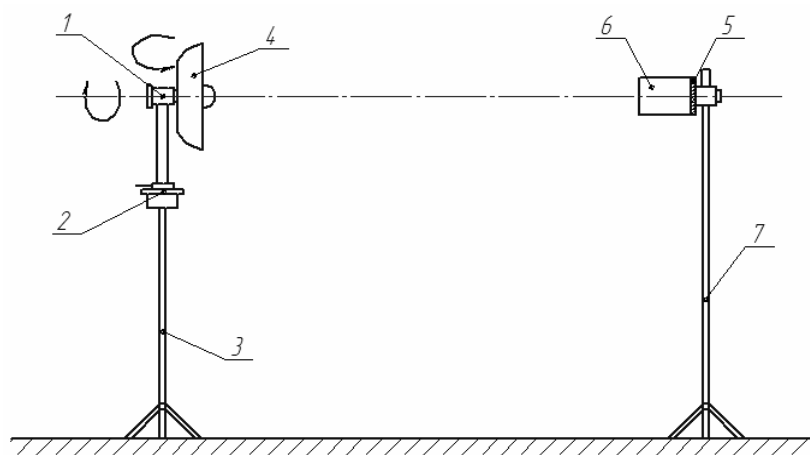
**Рисунок 1.** Гістограма кількості джерел світла в період з 2010–2013 року

**Figure 1.** Histogram of the lighting sources number in the period of 2010–2013

Загальна кількість світлоточок зовнішнього освітлення у 2013 році становила 2,031 млн. одиниць, що на 80 тис. одиниць (4%) більше, ніж у 2012 році. У сфері зовнішнього освітлення станом на 01.01.2014 р. використовується 1223 тис. одиниць енергозберігаючих джерел світла (КЛЛ, СД та ДНаТ, що становить 60 % від загальної кількості), що на 133 тис. одиниць (12%) більше порівняно з відповідним показником 2012 року. Позитивним показником у сфері зовнішнього освітлення є зниження кількості низькоєфективних ламп розжарювання на 5% та ДРЛ – на 7,5% у 2013 році порівняно із відповідним показником 2012 року. Як бачимо, спостерігається тенденція впровадження енергоекономних ДС, але вона дуже повільна. Значно пришвидшити цей процес і підвищити енергетичну ефективність установок зовнішнього освітлення периферійних районів міст та сільської місцевості можна завдяки впровадженню КЛЛ.

Постає проблема можливості взаємозамінності ЛР на компактні люмінесцентні лампи в СП, що експлуатуються в зовнішньому освітленні. Тому в даній роботі проведено оцінювання світлотехнічних та енергетичних параметрів світлових приладів ЖКУ-, РКУ-, ЛКУ11У та ЖКУ-, РКУ Helios 21, що широко використовуються в установках зовнішнього освітлення. В дослідженнях використовувалися ДС, які найпоширеніші в зовнішньому освітленні – ЛР, КЛЛ, ДРЛ та ДНаТ.

Вимірювання характеристик світлорозподілу проводилися на розподільчому фотометрі, схема якого зображена на рис.2. Суть методу полягає у покроковій фіксації значень сили світла від СП при його повороті на заданий кут.



**Рисунок 2.** Схема розподільчого фотометра: 1 – вузол кріплення приладу, 2 – поворотний пристрій, 3 – стійка, 4 – досліджуваний світловий прилад, 5 – приймач (фоторезистор ФЕС-10), 6 – кожух з діафрагмою, 7 – стійка приймача

**Figure 2.** Scheme of distributed photometer: 1 – knot fastening of device, 2 – turning device, 3 – post, 4 – investigated lighting device, 5 – receiver (photoresistor ФЕС-10), 6 – casing with aperture, 7 – post of receiver

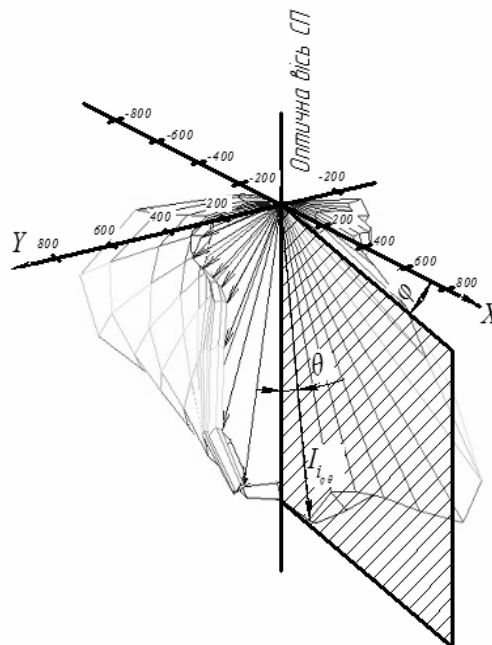
Для даного фотометра розроблено та виготовлено універсальний вузол кріплення світлових приладів для зміни кута  $\varphi$  у горизонтальній та кута  $\theta$  у вертикальній площинах (рис.3).

Вимірювання сили світла  $I_{\varphi\theta}$  здійснювалося при покроковій зміні кутів  $\varphi$  та  $\theta$  на  $10^\circ$  (рис.4).



**Рисунок 3.** Кріплення для світлових приладів

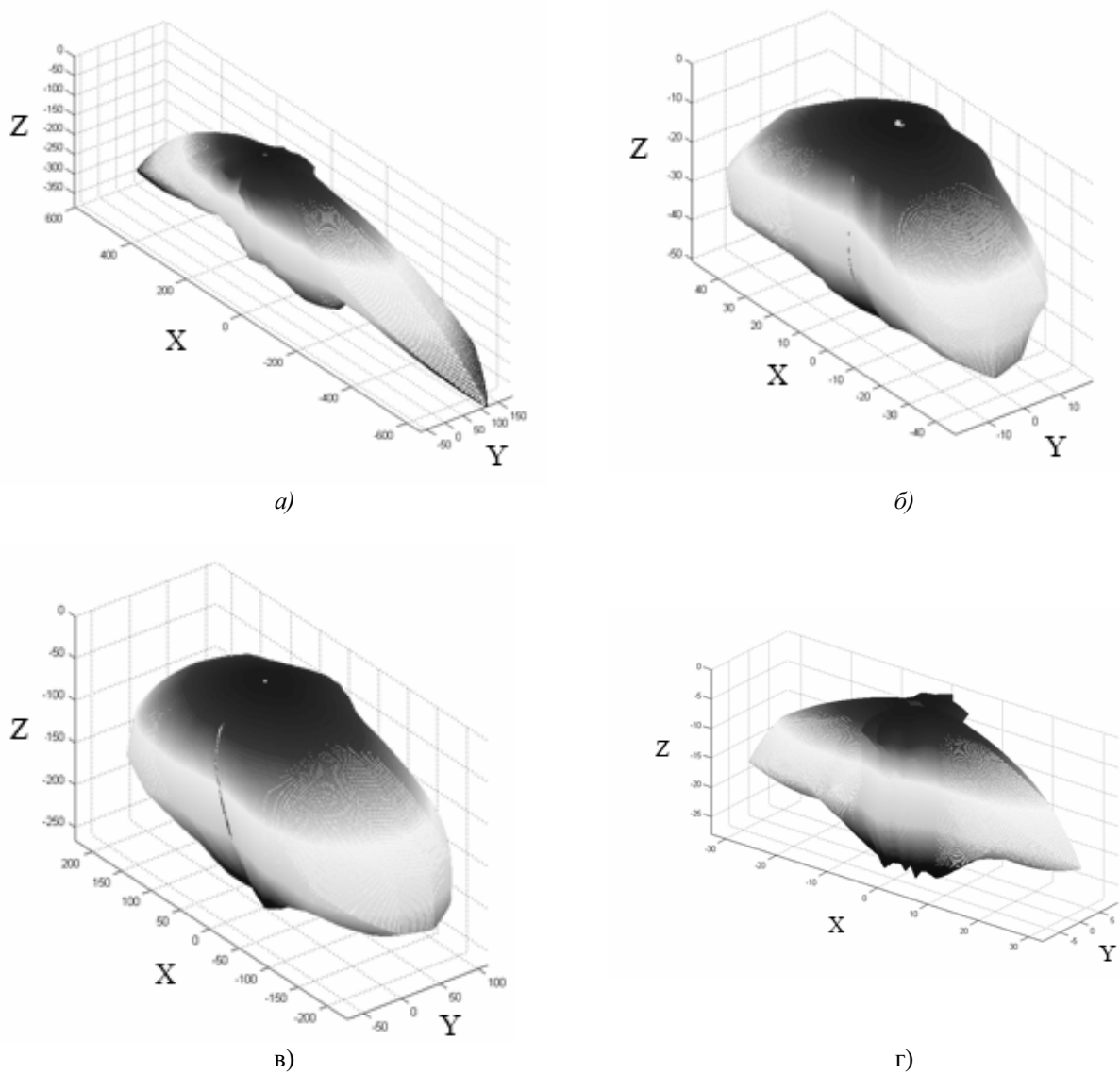
**Figure 3.** Mounting for lighting devices



**Рисунок 4.** Фотометричне тіло

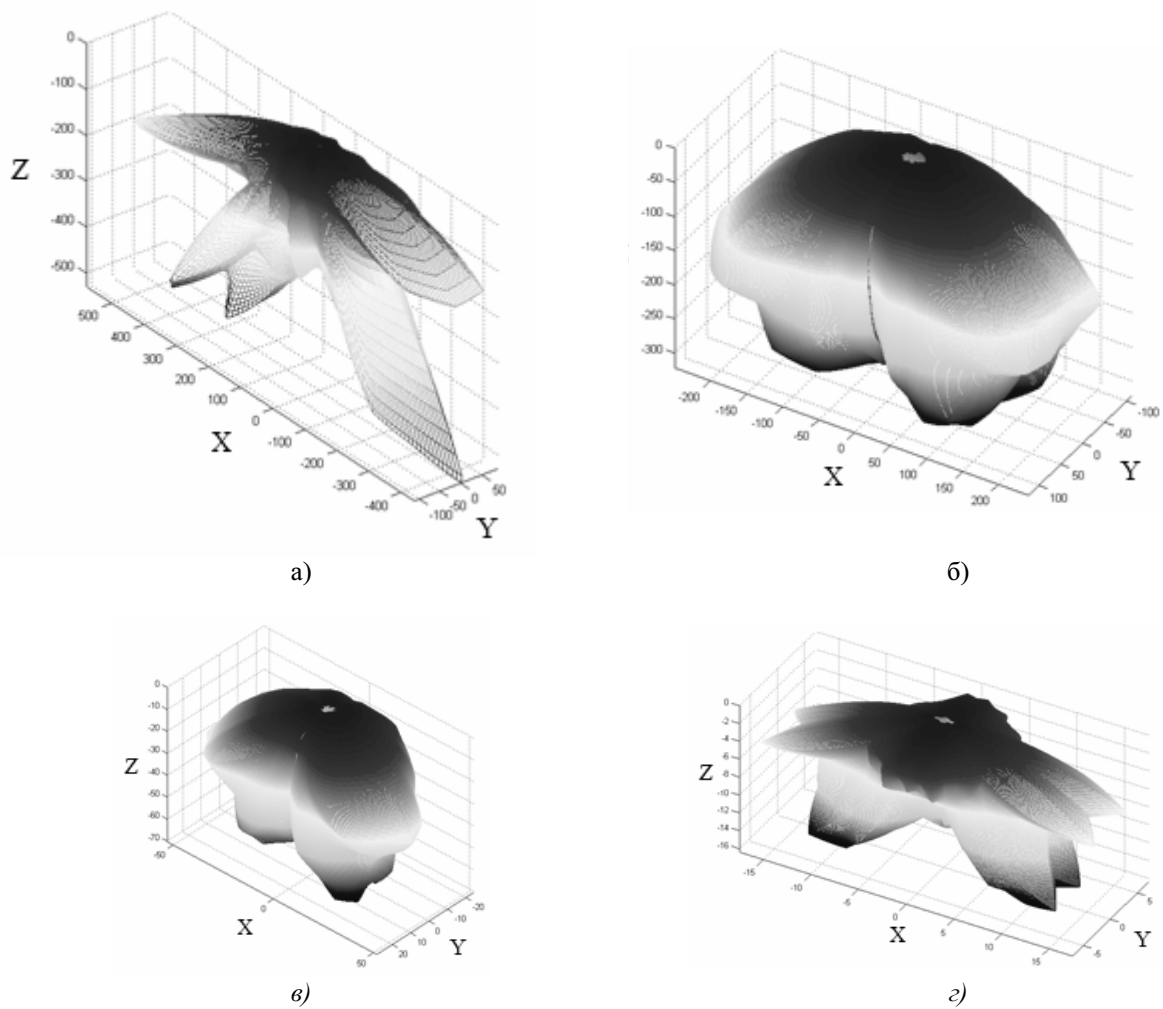
**Figure 4.** Photometric body

При цьому для побудови фотометричного тіла проводили апроксимацію даних значень сили світла  $I_{\varphi\theta}$  в середовищі програми MatLab. Сферичні координати  $I, \varphi, \theta$ , за допомогою оператора SPH2CART, перетворювалися в точки декартової системи координат X, Y, Z. За отриманими результатами будувалися фотометричні тіла кожного із СП, вони наведені на рис.5 та рис.6.



**Рисунок 5.** Світлорозподіл світильника ЖКУ-, РКУ Helios 21 з лампами:  
а) ДНаТ; б) ДРЛ; в) КЛЛ; г) ЛР

**Figure 5.** Light distribution of luminaire ZhKU-, RKU Helios 21 with lamps:  
a) HPS lamp; b) mercury arc lamp; c) CFL d) IL



**Рисунок 6.** Світлорозподіл світильника ЖКУ-, РКУ-, ЛКУ11У з лампами:  
а) ДНаТ; б) ДРЛ; в) КЛЛ; г) ЛР

**Figure 6.** Light distribution of luminaire ZhKU-, RKU-, LKU11U with lamps:  
a) HPS lamp; b) mercury arc lamp; c) CFL d) IL

Для визначення ККД досліджуваних світлових приладів було проведено вимірювання світлового потоку  $\Phi_{СП}$  кожного із джерел світла в фотометричній кулі. Розрахунок вихідного світлового потоку СП  $\Phi_{СП}$  проводився в середовищі програми MatLab згідно з формулою [2]

$$\Phi_{СП} = \int_{\varphi=0}^{2\pi} \int_{\theta=0}^{\pi} I_{\varphi\theta} \sin(\theta) d\theta d\varphi$$

де  $I_{\varphi\theta}$  – сила світла, що вимірювалася при повороті СП на кут  $\varphi$  у горизонтальній площині, та кут  $\theta$  – у вертикальній.

Розрахунок коефіцієнта корисної дії світлового приладу  $\eta_{СП}$  проводили згідно з формулою

$$\eta_{СП} = \frac{\Phi_{СП}}{\Phi_{ДС}} 100\% .$$

Розрахунок світлової віддачі світлового приладу  $H_{СП}$  проводили за формулою

$$H_{СП} = 0,01H_{ДС}\eta_{СП} ,$$

де  $H_{ДС}$  – світлова віддача ДС згідно з табл.2.

Отримані результати наведено в табл.1.

**Таблиця 1**

Значення ККД та світлової віддачі світлових приладів  
із різними джерелами світла

**Table 1**

The value of efficiency and luminous efficacy of lighting  
devices with different light sources

Тип світильника	Тип джерела світла	Коефіцієнт корисної дії СП $\eta_{СП}$ , %	Світлова віддача СП $H_{СП}$ , лм/Вт
ЖКУ-, РКУ Helios 21	ДНаТ	70,7	52,3
	ДРЛ	67,5	32,1
	КЛЛ	53,2	31,9
	ЛР	86,5	12,5
ЖКУ-, РКУ-, ЛКУ11У	ДНаТ	62,3	46,1
	ДРЛ	81,9	38,9
	КЛЛ	61,9	37,1
	ЛР	50,4	7,3

Світловий прилад ЖКУ-, РКУ Helios 21 розрахований для двох типів ДС, а саме ДНаТ та ДРЛ. При використанні його з компактною люмінесцентною лампою ККД СП знижується на 14..17 %. Якщо в даному світловому приладі використати лампу розжарювання, то коефіцієнт корисної дії світильника зростає до 86,5 %, але світлова віддача СП знижується на 39,2 % у порівнянні із КЛЛ через низьку енергетичну ефективність даних джерел світла. Тому навіть при такому високому значенні  $\eta_{СП}$  із лампою розжарювання використовувати їх неефективно.

В світловому приладі ЖКУ-, РКУ-, ЛКУ11У найвищий коефіцієнт корисної дії СП із ДРЛ, практично рівні значення із лампою ДНаТ і КЛЛ, найнижчий – із лампою розжарювання. Очевидно, що даний світловий прилад розрахований для ДС із об'ємним світним тілом. Якщо ж встановити в цей СП точкове або лінійне джерело світла (ЛР чи ДНаТ), то внаслідок того, що положення їх світного тіла не попадає в центр оптичної системи світлового приладу, значення  $\eta_{СП}$  буде низьким.

Також було проведено розрахунок енергетичної ефективності установок зовнішнього освітлення з ДРЛ, ДНаТ, КЛЛ та ЛР при експлуатації їх протягом одного року. При цьому потужність ДС підбиралася таким чином, щоб забезпечити необхідний рівень освітлення для категорій доріг групи В [3]. Вхідні дані для розрахунку наведено в табл.2.

Таблиця 2

Вхідні дані для розрахунку

Table 2

Input data for calculation

Тип лампи	Потужність $P_{л}$ , Вт	Світловий потік, лм	Термін експлуатації, год.	Світлова віддача $H_{дс}$ , лм/Вт
ЛР	150	2180	1000	14,5
ДРЛ	80	3800	14000	47,5
ДНаТ	50	3700	18000	74
КЛЛ	40	2400	10000	60

При розрахунку вважали, що середній час горіння вуличного освітлення за рік дорівнює  $T = 2920$  годин [6]. Витрачена електрична енергія за цей період при експлуатації кожного із джерел світла визначалася згідно з формулою:

$$W = P_{\text{сум}} \cdot T,$$

де  $P_{\text{сум}}$  – потужність лампи в робочому режимі, що розраховувалася за формулою

$$P_{\text{сум}} = P_{л} \cdot k,$$

де  $k$  – коефіцієнт, що враховує втрати енергії в баласті джерела світла (для ламп ДНаТ і ДРЛ  $k = 1, 2$ ).

Враховуючи тариф на електроенергію, що відпускається на зовнішнє освітлення  $T_{30} = 25 \text{ коп} / \text{кВт} \cdot \text{год}$  (вибраний середній тариф на електроенергію із даних по кількох областях України) розраховано вартість спожитої електроенергії кожного із досліджуваних джерел світла за період в один рік згідно з формулою

$$C = W \cdot T_{30} \cdot n,$$

де  $n$  – кількість джерел світла ( $n = 1000$ ).

Результати розрахунку наведено в табл.3.

Таблиця 3

Енергетична ефективність установок зовнішнього освітлення з ДРЛ, ДНаТ, КЛЛ та ЛР

Table 3

Energy efficiency of outdoor lighting installations with AML, HPS, CFL and IL

Тип лампи	Обсяг спожитої електричної енергії одним ДС $W$ , кВт/год.	Вартість спожитої електричної енергії $C$ , тис. грн.
ЛР	438,0	109,5
ДРЛ	280,3	70,1
ДНаТ	175,2	43,8
КЛЛ	116,8	29,2



**Висновки.** Проведено вимірювання світлорозподілу СП ЖКУ-, РКУ Helios 21 та ЖКУ-, РКУ-, ЛКУ11У із використанням у них різноманітних джерел світла – ДРЛ, ДНаТ, КЛЛ та ЛР. Встановлено, що при використанні світлового приладу ЖКУ-, РКУ Helios 21 із лампою КЛЛ знижується значення коефіцієнта корисної дії СП на 14..17 %. У світильнику ЖКУ-, РКУ-, ЛКУ11У найвищий коефіцієнт корисної дії СП із ДРЛ, практично рівні значення із лампою ДНаТ і КЛЛ, найнижчий – із лампою розжарювання. Із наведених вище даних можна зробити висновок, що енергетична ефективність СП залежить від форми та геометричних розмірів ДС. При проектуванні світлових приладів можна досягти значення ККД, близьке до 80%, що, в свою чергу, підвищить енергетичну ефективність освітлювальних установок.

Проведено розрахунок витрат на електричну енергію для кожного із досліджуваних джерел світла. Перевагою КЛЛ над іншими лампами є найнижчі експлуатаційні витрати за рахунок вбудованого ЕПРА в цоколь лампи.

**Conclusions.** The measurement of light distribution of lighting devices ZhKU-, RKU Helios 21 and ZhKU-, RKU-, LKU11U with different types of light sources was taken. It is proved that the efficiency of light devices decreases by 14...17 % while using the light device ZhKU-, RKU Helios 21 with the lamp CLL. In the luminaire lamp ZhKU-, RKU-, LKU11U the efficiency of light devices with AML is the highest with HPS and CLL it is practically similar, with incandescent lamps it is the lowest. From the data above we can conclude that power efficiency of lighting device depends on the shaping and geometric size of light sources. When designing the light devices it is possible to gain 80% efficiency that will increase the power efficiency of lighting devices.

The expenses for electric power for every of investigated light sources have been calculated. The lowest operational expenses due to built-in electronic ballasts into the socket of the lamp is the advantage of CLL over the other lamps.

#### **Список використаної літератури**

1. Стан сфери зовнішнього освітлення в Україні у 2013 році [Електронний ресурс]: за даними Міністерства регіонального розвитку, будівництва та житлово-комунального господарства України// Мережевий вісник – 2014. Режим доступу до журн.: <http://minregion.gov.ua>
2. Айзенберг, Ю.Б. Справочная книга по светотехнике; под ред. Ю.Б. Айзенберга. 3-е изд., перераб. и доп. [Текст]. – М.: Знак 2006. – 972 с.
3. ДБН В.2.5-28-2006. Природне і штучне освітлення. Державні будівельні норми України. [Текст] Мінбуд України.
4. Андрійчук, В.А. Аналіз систем зовнішнього освітлення та шляхів підвищення їх ефективності [Текст] / В. Андрійчук, С. Поталіцин // Вісник Тернопільського національного технічного університету. – 2012. – Т.68, №4. – С.168–175.
5. Аналіз стану сфери зовнішнього освітлення за 2011 рік [Електронний ресурс]: за даними Міністерства регіонального розвитку, будівництва та житлово-комунального господарства України// Мережевий вісник – 2012. Режим доступу до журн.: <http://minregion.gov.ua>
6. Кількість годин роботи різного технологічного обладнання та коефіцієнти використання потужності робочих одиниць [Електронний ресурс]: за даними Міністерства регіонального розвитку, будівництва та житлово-комунального господарства України // Наказ № 449 від 03.09.2012. Режим доступу: <http://zakon3.rada.gov.ua/laws/show/z1606-12/paran244#n244>

*Отримано 25.09.2014*